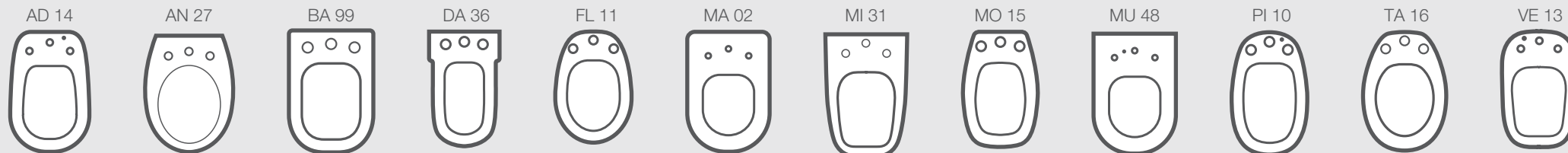


asientos bidet

Modelos . Paleta de colores . Instructivos de instalación

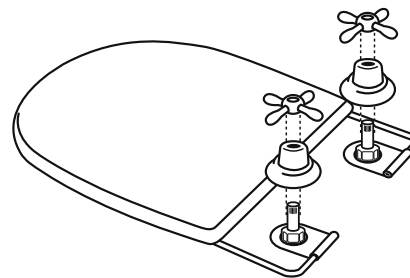
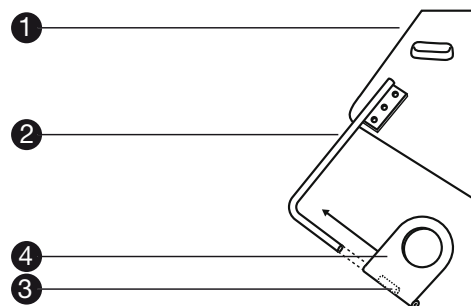
AD 14	blanco (11)	▶ ver instructivo 06	h/cromo (320)
AN 27	blanco (11)	▶ ver instructivo 06	h/cromo (320)
BA 99	blanco (11)	▶ ver instructivo 06	h/cromo (320)
DA 36	blanco (11)	▶ ver instructivo 06	h/cromo (320)
FL11	blanco (11)	▶ ver instructivo 06	h/cromo (320)
MA 02	blanco (11)	▶ ver instructivo 06	h/cromo (320)
MI 31	blanco (11)	▶ ver instructivo 06	h/cromo (320)
MO 15	blanco (11)	▶ ver instructivo 06	h/cromo (320)
MU 48	blanco (11)	▶ ver instructivo 06	h/cromo (320)
PI 10	blanco (11)	▶ ver instructivo 06	h/cromo (320)
TA 16	blanco (11)	▶ ver instructivo 06	h/cromo (320)
VE 13	blanco (11)	▶ ver instructivo 06	h/cromo (320)

modelos bidet



a. Armar el herraje uniendo las dos partes componentes del mismo (2+4).
Si es necesario regular el tope (3) que se encuentra dentro de la pieza 4.

b. Colocar el herraje (4) debajo de la campana y ajustar la grifería correspondiente.



✉ CONTACTO

T (5411) 4693.9000 | 0800.999.0075
ATENCIÓN: 9.00 - 18.00 HS
PEDIDOS: 24 HS.